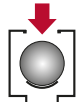
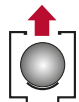


## Überflutbarer BEV-Kompaktschacht für den direkten Erdbau

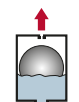
# D-090-P-w



**Belüftung**  
gegen schädigenden Unterdruck



**Anfahr-Entlüftung**  
zum ersten Abführen großer Luftmengen



**Betriebsentlüftung**  
für dauerhafte Effizienz durch luftfreie Förderung



**Aktive Druckstoßdämpfung**  
optional mit einstellbarem Sanftschlussadapter\*

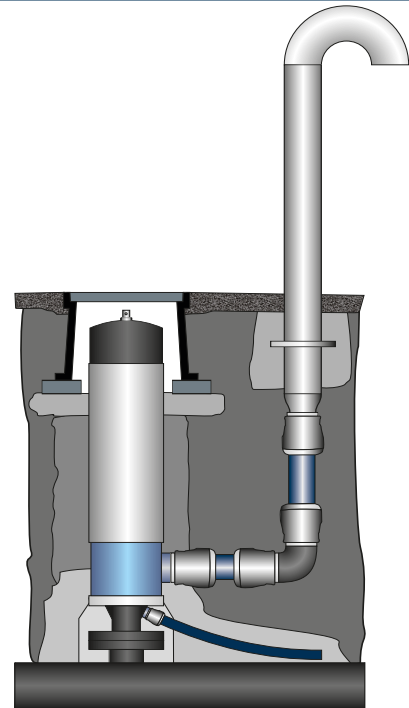


Abbildung mit optionalem Kaminset\*

### Einsatzgebiete



**Trink- und Rohwasser**  
für den Einsatz in Versorgungsnetzen

### Technische Daten



**Druckstufe**  
PN 16 (Dichtsystem: 0,2 – 16 bar)  
PN 10\* (Dichtsystem: 0,1 – 10 bar)  
PN 6\* (Dichtsystem: 0,05 – 6 bar)



**Nennweite / Rohrdeckung**  
2" AG, Flansche: DN50, DN80, DN100  
Geeignet für Rohrdeckungen ab 0,75 Metern



**Optionen und Zubehör\***  
Kamin-Set aus Edelstahl  
Sanftschlussadapter (ab RD100)  
Flutsperre (ab RD100)  
Sickerpackung  
Straßenkappe  
flexible Spülgarnitur für alle Rohrdeckungen  
zusätzliche Frostschutzkissen (innen)  
Reinigungs-Set mit Spülbürste und Spüllanze  
Fernüberwachung  
wasserdichter Entlüftungsdeckel mit  
Belüftungsstop

### Ihre Vorteile

#### Hygienisch

wasserdichtes Gehäuse mit 2" Kaminanschluss.

#### Ein-Personen-Bedienung

Inspektion unter Betriebsdruck ohne Schachteinstieg

#### Einfach zu reinigen

keine Schrauben, extrem wenig Einzelteile

#### Kombinierte Bauform

große Düse: 804 mm<sup>2</sup>, kleine Düse 12 mm<sup>2</sup>

#### Winterfest

mit Frostschutzmantel, optional mit zusätzlichen Frostschutzkissen\*

#### Schlank

nur 192 mm Deckel-Durchmesser

#### Ökonomisch

Installation und Bedienung ohne Hebewerkzeuge  
(z.B. Gesamtgewicht ca. 10,6 kg bei 2" AG)

### Zubehör



flexible Spülgarnitur



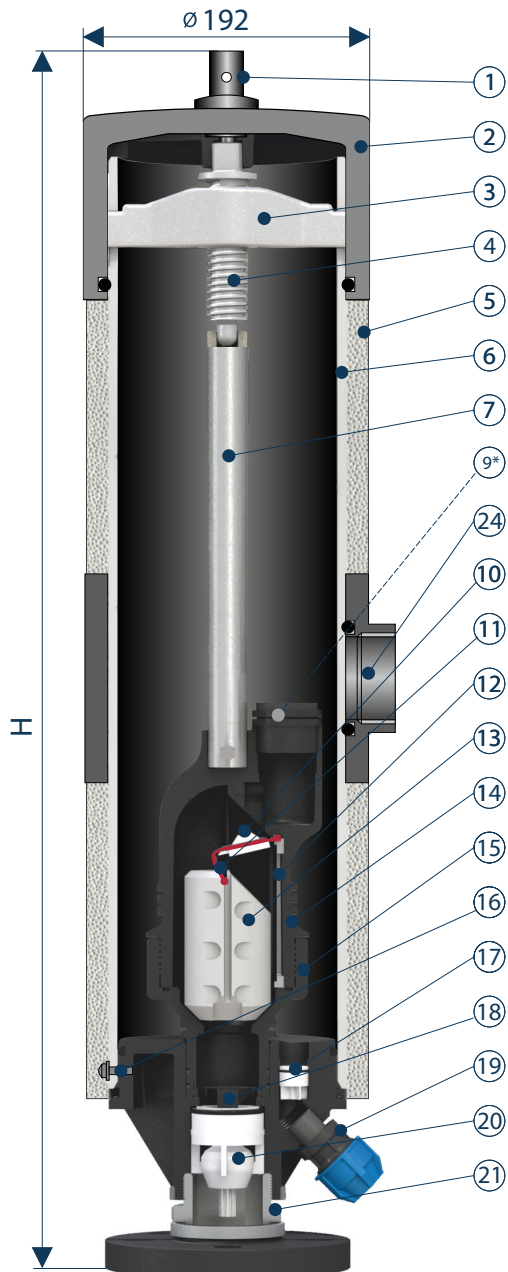
Sickerpackung



Straßenkappe

# D-090-P-w

## Schnittzeichnung



Abmessungen in Millimetern (mm)

## Stückliste

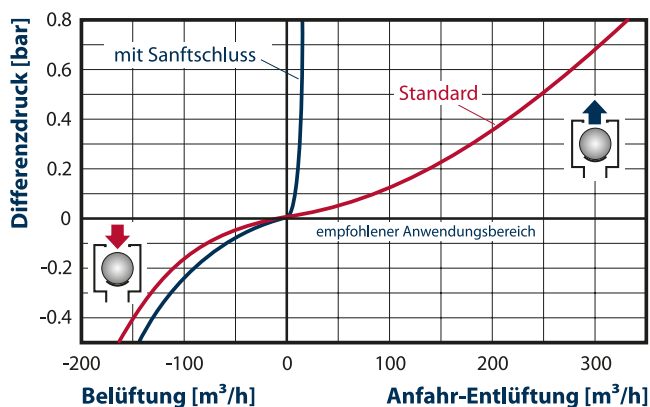
Nr.	Bezeichnung	Werkstoff
1.	Verschluss	Edelstahl
2.	Deckel	PVC
3.	Spindeltraverse	Edelstahl
4.	Spindel	Edelstahl
5.	Isolierung	PE-Schaum, Alu
6.	Schachtmantel	PVC
7.	Verlängerung	Edelstahl
8.	Schutzgehäuse	PAGF
*9.	Belüftungssperre oder Sanftschluss	POM, VA, NBR POM, VA, NBR
10.	Dichtsystem	VA, PAGF, EPDM
11.	Rolldichtung	NBR/EPDM
12.	Niederhalter	PAGF
13.	Schwimmer	PPGF
14.	Ventiloberteil	PAGF
15.	Ventilsockel	PAGF
16.	Schraube	Edelstahl
17.	Rückflussverhinderer	POM, Silikon
18.	Stößel	PAGF
19.	Drainageanschluss	PE, PA
20.	Absperrorgan	POM, VA, NBR
21.	Gewindeadapter (2" AG)	Edelstahl
22.	Flansch	PAGF, Edelstahl*
24.	Zu- und Abluftanschluss 2" iG	PP
	Alle O-Ringe	NBR

## Maße und Gewichte

Rohrdeckung	Bauhöhe H [mm]	Gewicht (mit Flansch DN80) [kg]
RD075	547	11,4
RD100	805	13,0
RD125	1.106	15,3
RD150	1.354	17,0
RD175	1.604	18,3
RD200+	bis 3.000	auf Anfrage

Anschlussnennweite	Anschluss Zu- und Abluft, Mitte Rohr [mm]
DN50	440
DN80	435
DN100	430

### Belüftung und Anfahr-Entlüftung



### Dauer-/Betriebsentlüftung

